

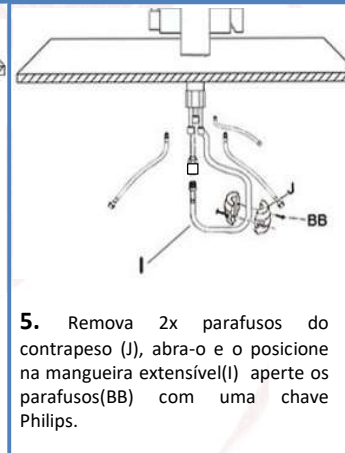
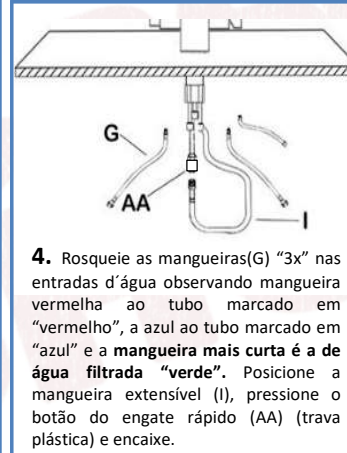
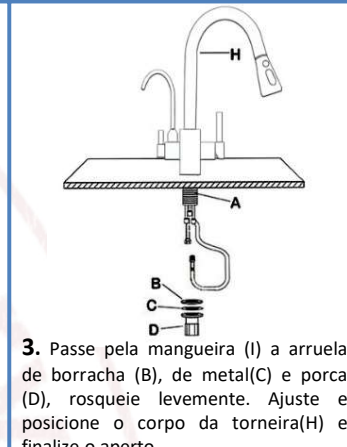
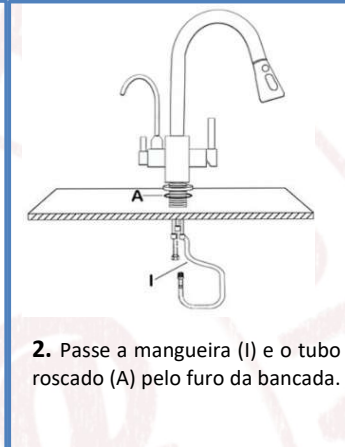
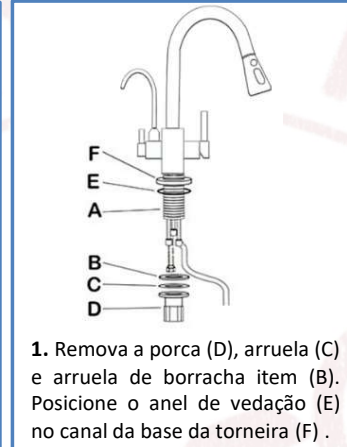


### Antes da Instalação

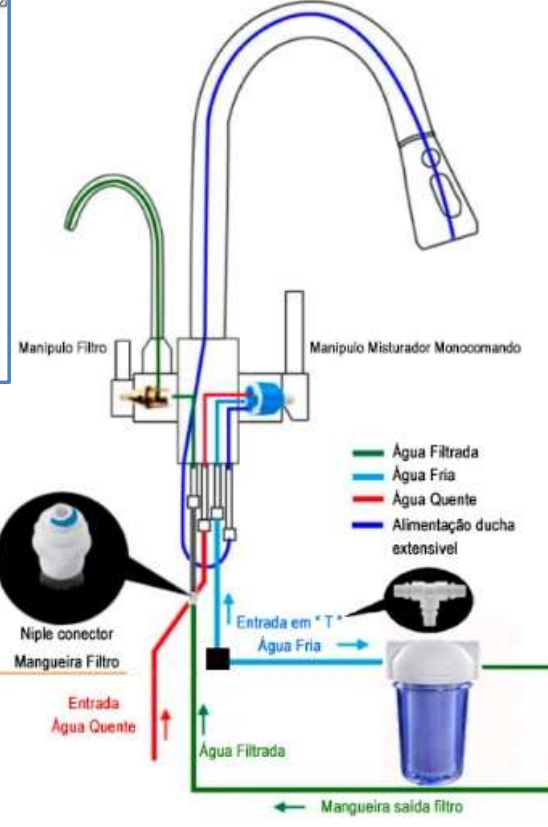
1. Verifique se a embalagem contém todos os itens e identifique todas as partes antes de iniciar o processo.
2. Não desmonte o corpo principal e demais itens da torneira, eles foram testados e verificados antes do envio.
3. Certifique-se que o registro esteja fechado antes de iniciar a instalação.
4. Verifique e remova eventuais impurezas da tubulação de saída de água.
5. Observe a posição das mangueiras de água **quente/fria e filtrada** e siga os passos de instalação descritivos, observando (imagens e diagrama).
6. Não é necessário utilizar **"fita veda rosca"** nas conexões das mangueiras com a torneira. As mangueiras já possuem anéis de vedação.
7. Após a instalação verifique se existe algum vazamento.

### Limpeza e Manutenção

1. Utilize apenas produtos neutros para efetuar a limpeza da torneira.
2. Na limpeza não utilize elementos ásperos e produtos abrasivos ou ácidos.



### Diagrama de instalação



Item	Nome	Qtde
A	Tubo Roscado	1
B	Arruela de Borracha	1
C	Arruela de Metal	1
D	Porca de Fixação	1
E	Anel Vedação	1
F	Base Torneira	1
G	Mangueiras de Água	3
H	Corpo da Torneira	1
I	Mangueira Extensível	1
J	Contrapeso	1
AA	Conector (Engate Rápido)	1
BB	Parafusos	2

### 6. Ligação da torneira aos pontos D'água

**OBS:** Para alimentação de água fria mais alimentação do filtro você precisará utilizar um adaptador "T" hidráulico roscado (não acompanha o produto) conforme imagem ao lado, para duplicar sua saída de água fria.

1. Conecte o " T " hidráulico ao ponto de água fria. Em umas das extremidades conecte a mangueira de água fria. Na outra extremidade conecte a mangueira de saída para o filtro (a mangueira do filtro e o filtro não acompanham o produto). Conecte a mangueira de água quente ao ponto de água quente.

### 7. Ligação da torneira ao Filtro

1. Conecte o adaptador niple (acompanha o produto) à ponta da mangueira "curta" e encaixe na mangueira de saída do filtro.

**OBS:** O filtro e as mangueiras para sua instalação não acompanham o produto.